



EN: The **Glassmove®** mechanism, which provides flexibility for the glass is available in the KF series. The KF 1200 series was developed and structured in line with the recommendation and demands of architectures in the application field, and it may be used in larger projects such as shopping malls and hotels.

Thickness of the glass may be selected optionally between 12 -21.52 millimeters.

FR: Le mécanisme **Glassmove®**, qui offre de la flexibilité pour le verre, est disponible dans la série KF. La série KF 1200 a été développée et structurée conformément aux recommandations et aux exigences des architectures dans le domaine, et peut être utilisée dans des grands projets tels que centres commerciaux et hôtels.

L'épaisseur du verre peut être choisie en option entre 12 et 21,52 millimètres.

DE: Der **Glassmove®**-Mechanismus, der Flexibilität für das Glas bietet, ist in der KF-Serie erhältlich. Die KF 1200-Serie wurde gemäß den Empfehlungen und Anforderungen von Architekturen im Anwendungsbereich entwickelt und strukturiert und kann in größeren Projekten wie z Einkaufszentren und Hotels.

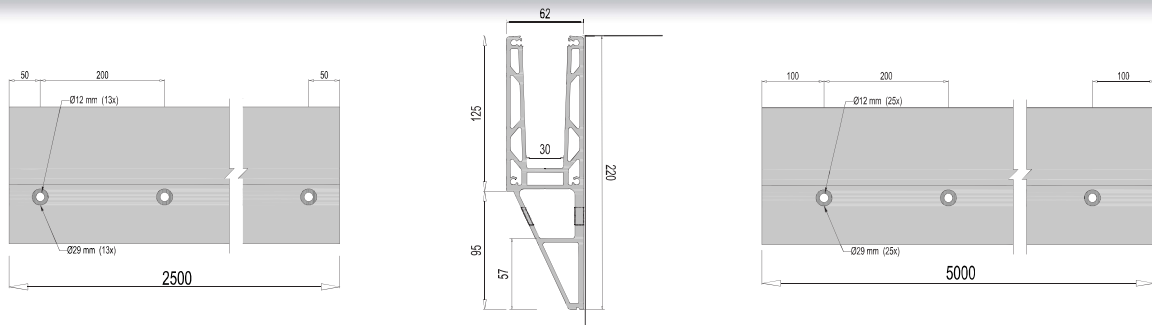
Die Dicke des Glases kann optional zwischen 12 und 21,52 Millimetern gewählt werden.



KF 1200 CODES

- KF1200.250.00
- KF1200.500.00

PROFILE DRAWING





LOAD CAPACITY

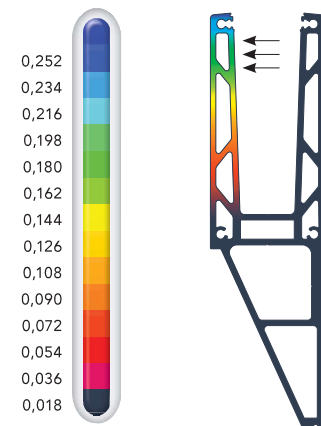
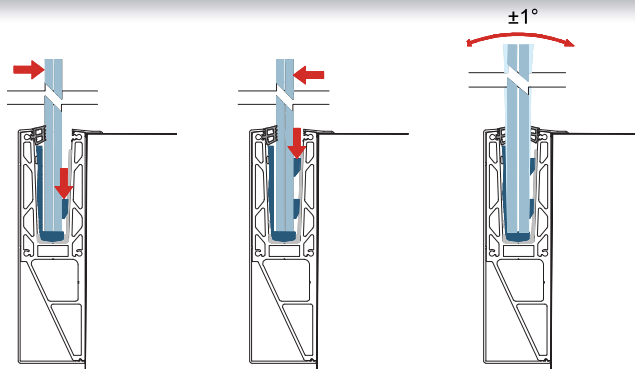
EN: Aluminum alloy EN AW 6063 displacement results for 1 mt base profile under 500 kg (5000 nt) horizontal load to the highest surface of the profile.

FR: Alliage d'aluminium EN AW 6063 résultats de déplacement pour un profil de base de 1 mt sous une charge horizontale de 500 kg (5000 nt) sur la surface la plus élevée du profil.

DE: Die Verschiebung der Aluminiumlegierung EN AW 6063 ergibt ein Grundprofil von 1 m bei einer horizontalen Belastung von 500 kg (5000 nt) auf die höchste Oberfläche des Profils.



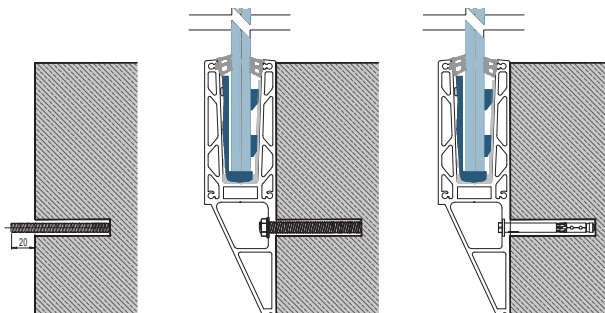
Glassmove® INFO



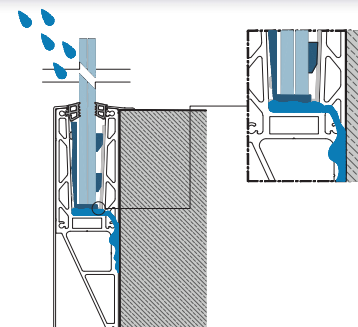
Kgf, cm, C

Displacement Values

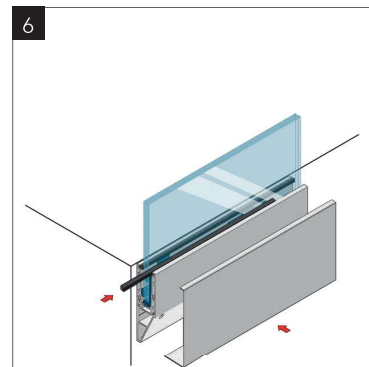
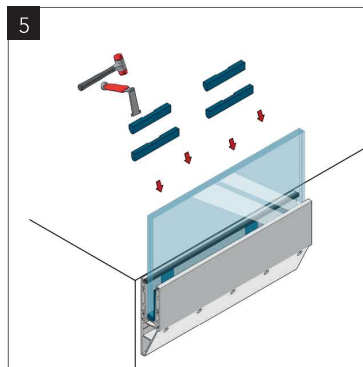
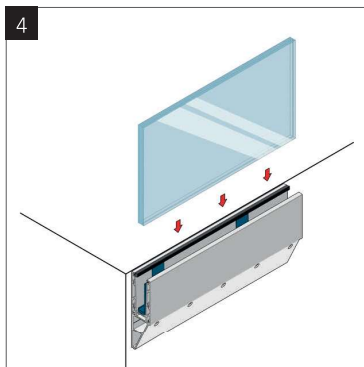
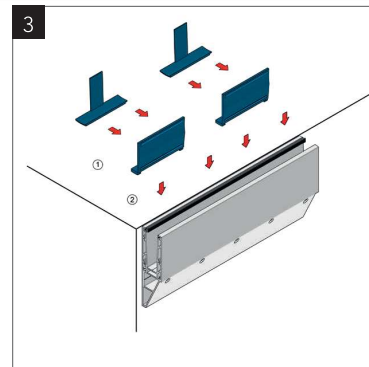
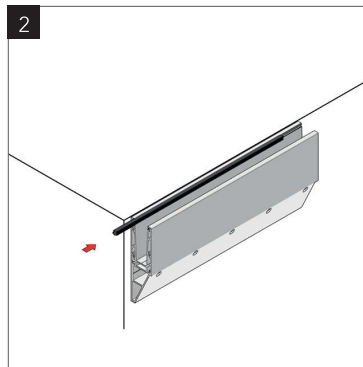
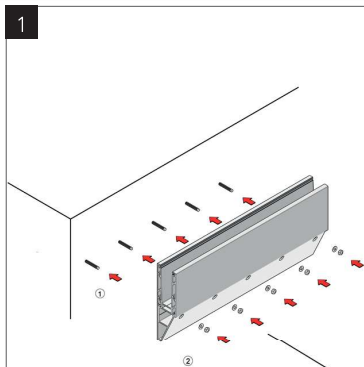
ANCHORING POSSIBILITY FOR THE KF - 1200



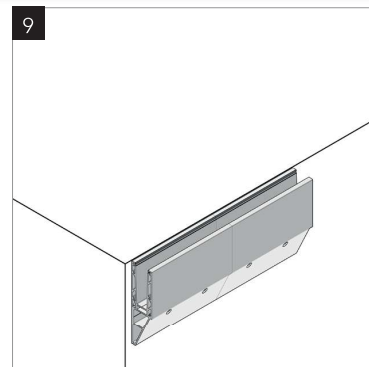
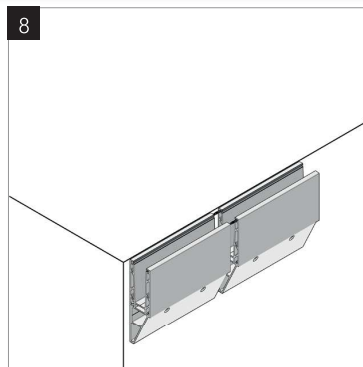
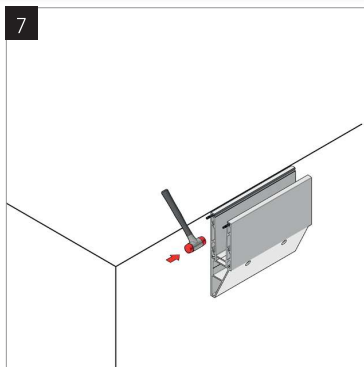
DRAINAGE DETAILS



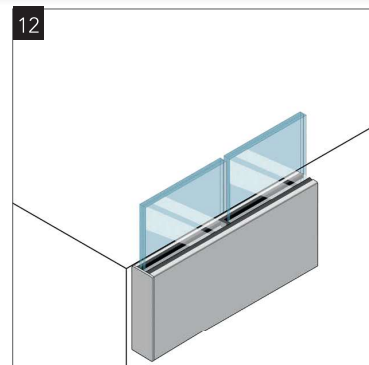
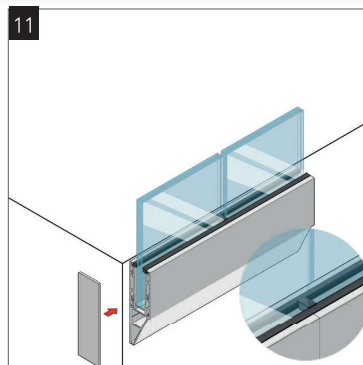
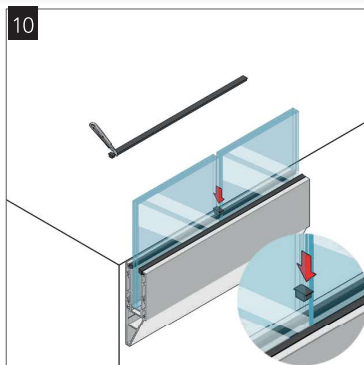
INSTALLATION PART I



INSTALLATION PART II



INSTALLATION PART III

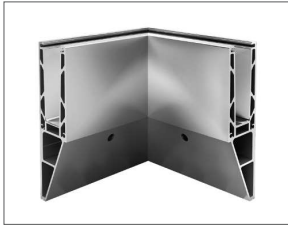


KF 1200 - Glass Railing Systems



GLASS PROFILE KF 1200

| KF 1200 | MILL FINISH | MAT ANODISE | BRIGHT ANODISE | STAINLESS STEEL EFFECT | RAL COLOURED |
|---------|-------------|-------------|----------------|------------------------|--------------|
| Length | Code | Code | Code | Code | Code |
| 2500 MM | 1200.250.10 | 1200.250.20 | 1200.250.30 | 1200.250.40 | 1200.250.50 |
| 5000 MM | 1200.500.10 | 1200.500.20 | 1200.500.30 | 1200.500.40 | 1200.500.50 |



CORNER 90°

| INSIDE | MILL FINISH | MAT ANODISE | BRIGHT ANODISE | STAINLESS STEEL EFFECT | RAL COLOURED |
|--------|-------------|-------------|----------------|------------------------|--------------|
| | Code | Code | Code | Code | Code |
| | 1200.100.10 | 1200.100.20 | 1200.100.30 | 1200.100.40 | 1200.100.50 |



CORNER 90°

| OUTSIDE | MILL FINISH | MAT ANODISE | BRIGHT ANODISE | STAINLESS STEEL EFFECT | RAL COLOURED |
|---------|-------------|-------------|----------------|------------------------|--------------|
| | Code | Code | Code | Code | Code |
| | 1200.110.10 | 1200.110.20 | 1200.110.30 | 1200.110.40 | 1200.110.50 |



END CAP

| LEFT / RIGHT | MILL FINISH | MAT ANODISE | BRIGHT ANODISE | STAINLESS STEEL EFFECT | RAL COLOURED |
|--------------|-------------|-------------|----------------|------------------------|--------------|
| | Code | Code | Code | Code | Code |
| | 1200.120.10 | 1200.120.20 | 1200.120.30 | 1200.120.40 | 1200.120.50 |

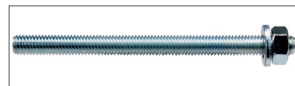


GLASS PROFILE COVER

| KF 1200 | MILL FINISH | MAT ANODISE | BRIGHT ANODISE | STAINLESS STEEL EFFECT | RAL COLOURED |
|---------|-------------|-------------|----------------|------------------------|--------------|
| Length | Code | Code | Code | Code | Code |
| 2500 MM | 9240.250.10 | 9240.250.20 | 9240.250.30 | 9240.250.40 | 9240.250.50 |
| 5000 MM | 9240.500.10 | 9240.500.20 | 9240.500.30 | 9240.500.40 | 9240.500.50 |



FIXING ANCHOR M10x150
Code
9800.150.00



FIXING ANCHOR M10x150
Code
9800.010.00



FIXING ANCHOR M10x110
Code
9800.015.00



EXTENSION PIN M5x50
Code
9850.005.00



Glassmove®

| Glass Thickness | Colour | 5000 MM | 2500 MM | PCS |
|-----------------|--------|----------------|----------------|----------------|
| | | Code | Code | Code |
| 12 - 13.52 mm | RED | GM 5000.012.00 | GM 2500.012.01 | GM 0000.012.02 |
| 16 - 17.52 mm | BLUE | GM 5000.016.00 | GM 2500.016.01 | GM 0000.016.02 |
| 20 - 21.52 mm | GREEN | GM 5000.020.00 | GM 2500.020.01 | GM 0000.020.02 |